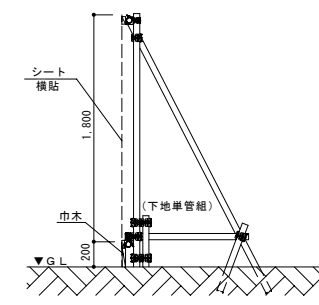


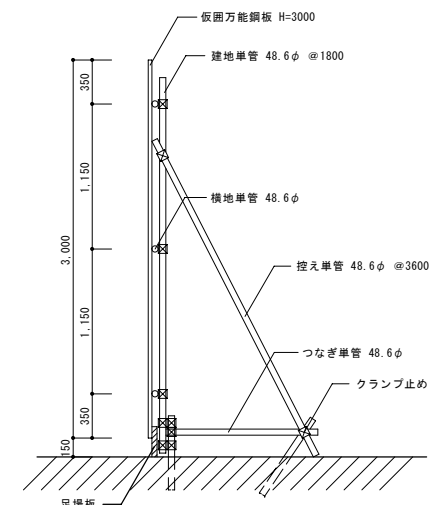
- 共通仕様
- * ▲印は、壁つなぎ位置を示す。(各フロアごと、2スパン内に設置)
 - * 足場各面に対し積載荷重表示する。
 $W=610$ (A-6117SN) : 250kg
 $W=914$ (A-3055A) : 370kg
 $W=1219$ (A-4055B) : 500kg
 単管プラケット足場 100kg
 - * 外部足場の出隅部は、必ずストッパーを内側にクランプ緊結させる。
 - * コーナー部は通路に架かる内側プレスを外し、単管手摺りを設置して通行出来るようにする。
 - * 外部足場の最高高さは建築物最高高さより850以上確保とする。
 - * EV周り (グリーンネット養生)
 その他 (メッシュシート養生)
- ※0.13 : 設計GL=±0からの高さをさす。

凡例

	鋼製布板敷 (番線結束) を示す。
	鋼製布板敷 (番線結束) を示す。
	階段柱 : K-3055S を示す。
	すき間ステップを示す。
	鳥居柱 : A-3055A [布板 (W=500, 240) 各1枚]
	簡易柱 : A-6117SN [布板 (W=500) 1枚]
	鳥居柱 : A-4055B [布板 (W=500, 500) 各1枚]
	簡易柱 : A-6117SN 鳥居柱 : A-3055A 鳥居柱 : A-4055B



仮囲い詳細図 S=1/30
(パイプ+シート)



仮囲い詳細図 S=1/30
(万能鋼板)